

SD 300 344 190 K 70 S X

ID 202448

Technisches Datenblatt
Technical data sheet

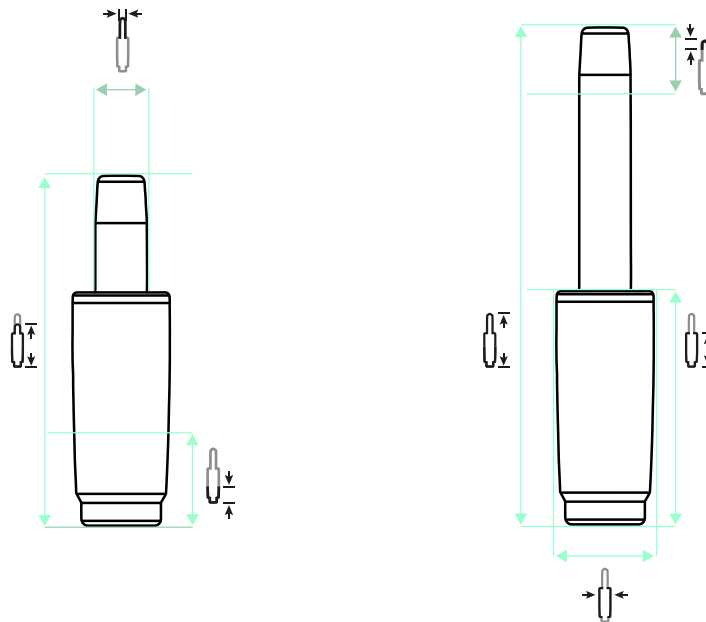


Spezifikationen Specifications

ID ID	202448	Farbe Colour	schwarz	Gesamthöhe Höchste Total height Highest p	534 mm	Drehbar Rotatable	1
Matchcode Matchcode	SD300344190K70SX	Gesamthöhe niedrigs Total height lowest po	344 mm	Standrohrlänge Standpipe length	300 mm		
Bezeichnung 1 Designation 1	SD 300 344 190 K 70 S X	Hub Stroke	190 mm	Standrohrdurchmess Standpipe diameter	50 mm		
Artikelgruppe Article group	Spindel	Gewichtsgrenze Weight limit	140 kg	Aufbauhöhe ab Fuß M Build-up height from	278 mm		
Basismengeneinheit Base quantityunit	Stk	Klasse Class	4	Aufbauhöhe ab Fuß M Installation height fro	469 mm		
Menge Karton Quantity carton	10	Durchmesser Gaseinl Diameter gas unit	28 mm	Material	Stahlblech		
Menge Palette Quantity pallet	420	Konuslänge Gaseinhe Cone length gas unit	33 mm	Druck Pressure	N		
Gewicht Weight	1.431 kg	Konuslänge Cone length	70 mm	Anschraubbild Bolting pattern	-		

SD 300 344 190 K 70 S X

ID 202448



190 mm |
 534 mm |
 344 mm |
 300 mm |
 70 mm |
 33 mm |
 50 mm |
 28 mm |
 N

ZUBEHÖR ACCESSORIES



AD 38 / 50



AD 40 / 50



ÜS-Rohr 183



ÜS-Rohr 244



ÜS-Rohr 298

EMPFEHLUNGEN RECOMMENDATIONS



STELLAR 690 Middle 5 P



STELLAR 690 Middle 5 S



North 1 Alu-Mechanik P



Threesixty