

# SKD 148 S X

ID 203376

Technisches Datenblatt  
Technical data sheet

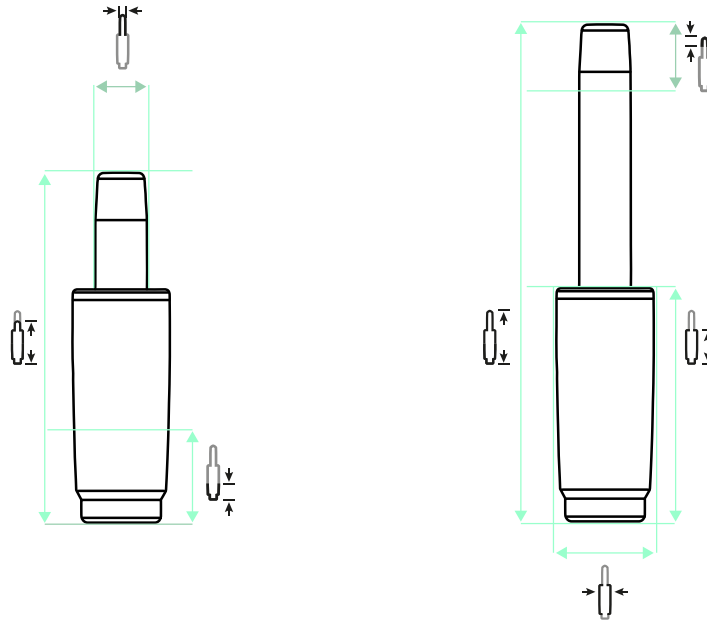


## Spezifikationen Specifications

ID ID	<b>203376</b>	Hub Stroke	<b>mm</b>	Standrohrdurchmesser Standpipe diameter	<b>50 mm</b>
Matchcode Matchcode	<b>SKD148SX</b>	Gewichtsgrenze Weight limit	<b>140 kg</b>	Aufbauhöhe ab Fuß Min. Build-up height from foot	<b>100 mm</b>
Bezeichnung 1 Designation 1	<b>SKD 148 S X</b>	Klasse Class	<b>4</b>	Aufbauhöhe ab Fuß Max. Installation height from foot	<b>100 mm</b>
Artikelgruppe Article group	<b>Small Line</b>	Durchmesser Gaseinheit Diameter gas unit	<b>28 mm</b>	Material Material	<b>Stahlblech</b>
Basismengeneinheit Base quantity unit	<b>Stk</b>	Konusränge Gaseinheit Cone length gas unit	<b>33 mm</b>	Druck Pressure	<b>320 N</b>
Gewicht Weight	<b>0.54 kg</b>	Konusränge Cone length	<b>48 mm</b>	Anschraubbild Bolting pattern	<b>-</b>
Farbe Colour	<b>schwarz</b>	Gesamthöhe Höchste Position Total height Highest position	<b>148 mm</b>	Drehbar Rotatable	<b>1</b>
Gesamthöhe niedrigste Position Total height lowest position	<b>148 mm</b>	Standrohrlänge Standpipe length	<b>79 mm</b>		

# SKD 148 S X

ID 203376



mm | 
 148 mm | 
 148 mm | 
 79 mm | 
 48 mm | 
 33 mm | 
 50 mm | 
 28 mm | 
 320 N

## ZUBEHÖR ACCESSORIES



AD 38 / 50



AD 40 / 50

## EMPFEHLUNGEN RECOMMENDATIONS



STELLAR 690 High 4 P



STELLAR 690 High 4 S



Tendo P



Tendo S