

SDRH 225 277 92 K 65 S X

ID 203584

Technisches Datenblatt
Technical data sheet

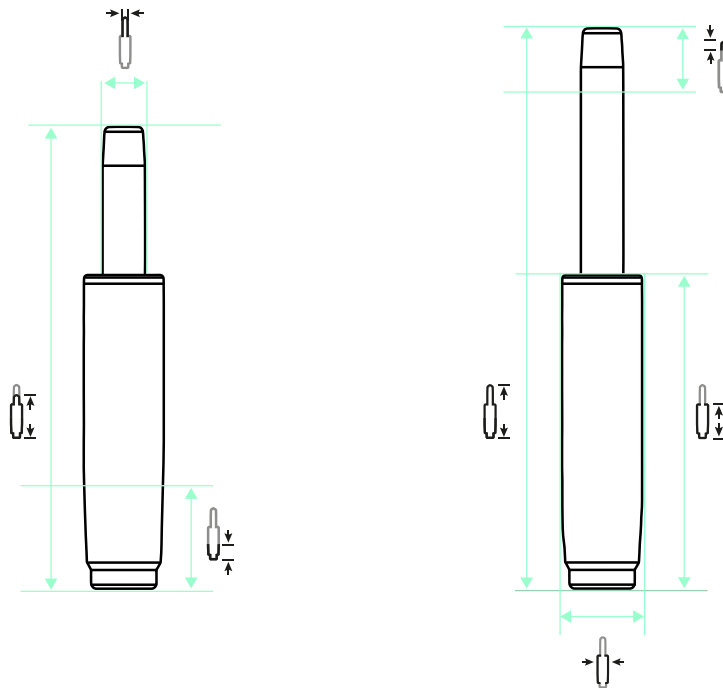


Spezifikationen Specifications

ID ID	203584	Hub Stroke	92 mm	Standrohrdurchmess Standpipe diameter	50 mm	Drehbar Rotatable	1
Matchcode Matchcode	SDRH22527792K65	Gewichtsgrenze Weight limit	140 kg	Aufbauhöhe ab Fuß M Build-up height from	212 mm		
Bezeichnung 1 Designation 1	SDRH 225 277 92 K	Klasse Class	4	Aufbauhöhe ab Fuß M Installation height fro	304 mm		
Artikelgruppe Article group	Revolving + Lifting	Durchmesser Gaseinl Diameter gas unit	28 mm	Material Material	Stahlblech		
Basismengeneinheit Base quantityunit	Stk	Konuslänge Gaseinhe Cone length gas unit	33 mm	Druck Pressure	320 N		
Gewicht Weight	1.09 kg	Konuslänge Cone length	65 mm	Anschraubbild Bolting pattern	-		
Farbe Colour	schwarz	Gesamthöhe Höchste Total height Highest p	369 mm	Revolving Revolving	1		
Gesamthöhe niedrigs Total height lowest p	277 mm	Standrohrlänge Standpipe length	225 mm	Höhenverstellbar Heightadjustable	1		

SDRH 225 277 92 K 65 S X

ID 203584



92 mm |
 369 mm |
 277 mm |
 225 mm |
 65 mm |
 33 mm |
 50 mm |
 28 mm |
 320 N

ZUBEHÖR ACCESSORIES



AD 38 / 50



AD 40 / 50



ÜS-Rohr 183



ÜS-Rohr 244



ÜS-Rohr 298

EMPFEHLUNGEN RECOMMENDATIONS



STELLAR 690 Middle 5 P



STELLAR 690 Middle 5 S



North 1 Alu-Mechanik P



Tendo P