

FAX 255 319 438 K 70

ID 203650

Technisches Datenblatt
Technical data sheet

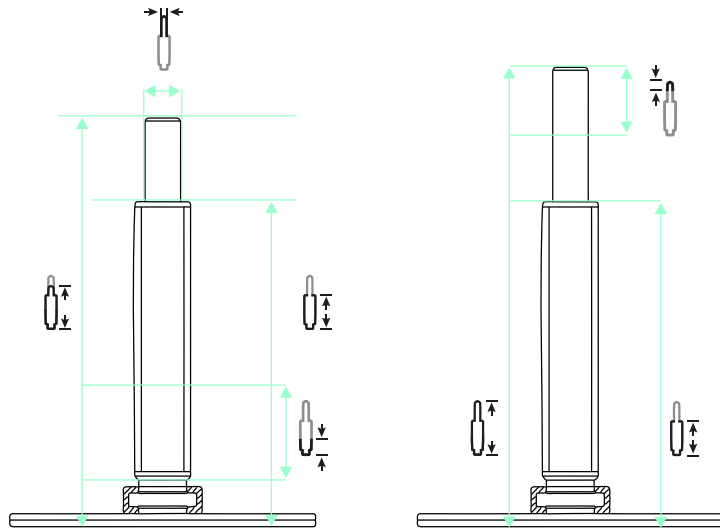
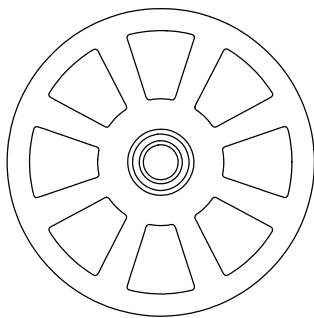


Spezifikationen Specifications

ID ID	203650	Gesamthöhe niedrigste Total height lowest position	319 mm	Standrohrlänge Standpipe length	255 mm	Drehbar Rotatable	1
Matchcode Matchcode	FAX255319438K70	Hub Stroke	119 mm	Standrohrdurchmesser Standpipe diameter	50 mm		
Bezeichnung 1 Designation 1	FAX 255 319 438 K 70	Gewichtsgrenze Weight limit	140 kg	Aufbauhöhe ab Fuß M Build-up height from	249 mm		
Artikelgruppe Article group	Fußauslösung	Klasse Class	4	Aufbauhöhe ab Fuß M Installation height from	368 mm		
Basismengeneinheit Base quantity unit	Stk	Durchmesser Gaseinleitungsbohrung Diameter gas inlet	28 mm	Material Material	Stahlblech		
Menge Karton Quantity carton	10	Konuslänge Gaseinleitungsbohrung Cone length gas inlet	33 mm	Druck Pressure	320 N		
Gewicht Weight	3.169 kg	Konuslänge Cone length	70 mm	Anschraubbild Bolting pattern	-		
Farbe Colour	chrom	Gesamthöhe Höchster Punkt Total height Highest point	438 mm	Höhenverstellbar Heightadjustable	1		

FAX 255 319 438 K 70

ID 203650



119 mm |
 438 mm |
 319 mm |
 255 mm |
 70 mm |
 33 mm |
 50 mm |
 28 mm |
 320 N

**ZUBEHÖR
ACCESSORIES**



ÜS-Rohr 183



ÜS-Rohr 244



ÜS-Rohr 298



ÜS-Rohr 356

**EMPFEHLUNGEN
RECOMMENDATIONS**



STELLAR 690 Middle 5 P



STELLAR 690 Middle 5 S



Tendo P



A M 15 P