

FAX 305 376 558 K 70

ID 203651

Technisches Datenblatt
Technical data sheet

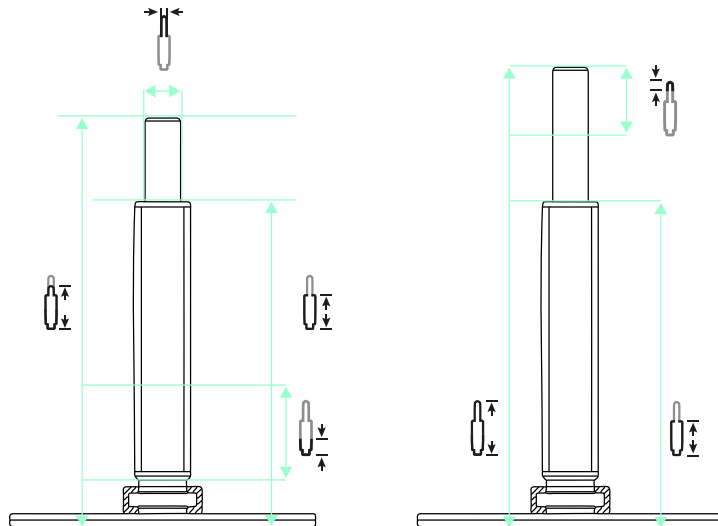
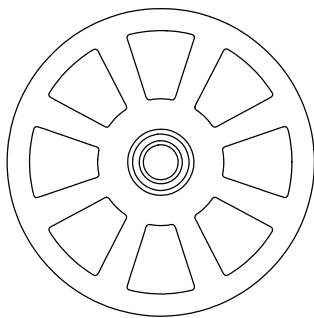


Spezifikationen Specifications

ID ID	203651	Gesamthöhe niedrigste Total height lowest position	376 mm	Standrohrlänge Standpipe length	305 mm	Drehbar Rotatable	1
Matchcode Matchcode	FAX305376558K70	Hub Stroke	202 mm	Standrohrdurchmesser Standpipe diameter	50 mm		
Bezeichnung 1 Designation 1	FAX 305 376 558 K 70	Gewichtsgrenze Weight limit	140 kg	Aufbauhöhe ab Fuß M Build-up height from	304 mm		
Artikelgruppe Article group	Fußauslösung	Klasse Class	4	Aufbauhöhe ab Fuß M Installation height from	483 mm		
Basismengeneinheit Base quantity/unit	Stk	Durchmesser Gaseinheit Diameter gas unit	28 mm	Material Material	Stahlblech		
Menge Karton Quantity carton	10	Konuslänge Gaseinheit Cone length gas unit	33 mm	Druck Pressure	320 N		
Gewicht Weight	3.42 kg	Konuslänge Cone length	70 mm	Anschraubbild Bolting pattern	-		
Farbe Colour	chrom	Gesamthöhe Höchste Total height Highest position	558 mm	Höhenverstellbar Heightadjustable	1		

FAX 305 376 558 K 70

ID 203651



202 mm |
 558 mm |
 376 mm |
 305 mm |
 70 mm |
 33 mm |
 50 mm |
 28 mm |
 320 N

**ZUBEHÖR
ACCESSORIES**



ÜS-Rohr 183



ÜS-Rohr 244



ÜS-Rohr 298



ÜS-Rohr 356

**EMPFEHLUNGEN
RECOMMENDATIONS**



STELLAR 690 Middle 5 P



STELLAR 690 Middle 5 S



Tendo P



A M 15 P