

FAX 375 444 683 K 70

ID 203652

Technisches Datenblatt
Technical data sheet

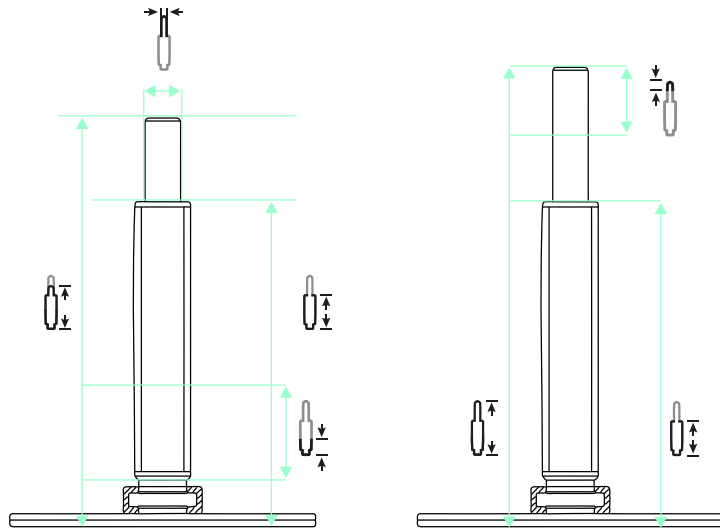
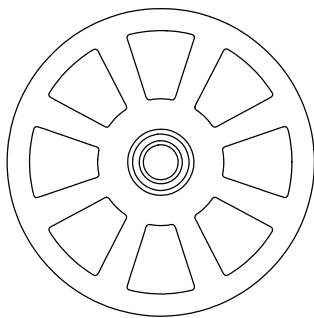


Spezifikationen Specifications

ID ID	203652	Gesamthöhe niedrigste Total height lowest position	444 mm	Standrohrlänge Standpipe length	375 mm	Drehbar Rotatable	1
Matchcode Matchcode	FAX375444683K70	Hub Stroke	239 mm	Standrohrdurchmesser Standpipe diameter	50 mm		
Bezeichnung 1 Designation 1	FAX 375 444 683 K 70	Gewichtsgrenze Weight limit	140 kg	Aufbauhöhe ab Fuß M Build-up height from base	374 mm		
Artikelgruppe Article group	Fußauslösung	Klasse Class	4	Aufbauhöhe ab Fuß M Installation height from base	613 mm		
Basismengeneinheit Base quantity unit	Stk	Durchmesser Gaseinheit Diameter gas unit	28 mm	Material Material	Stahlblech		
Menge Karton Quantity carton	10	Konuslänge Gaseinheit Cone length gas unit	33 mm	Druck Pressure	320 N		
Gewicht Weight	3.727 kg	Konuslänge Cone length	70 mm	Anschraubbild Bolting pattern	-		
Farbe Colour	chrom	Gesamthöhe Höchste Total height Highest position	683 mm	Höhenverstellbar Heightadjustable	1		

FAX 375 444 683 K 70

ID 203652



239 mm |
 683 mm |
 444 mm |
 375 mm |
 70 mm |
 33 mm |
 50 mm |
 28 mm |
 320 N

**ZUBEHÖR
ACCESSORIES**



ÜS-Rohr 183



ÜS-Rohr 244



ÜS-Rohr 298



ÜS-Rohr 356

**EMPFEHLUNGEN
RECOMMENDATIONS**



STELLAR 690 Middle 5 P



STELLAR 690 Middle 5 S



Tendo P



A M 15 P