

TYR 680 KU

ID 203794

Technisches Datenblatt
Technical data sheet

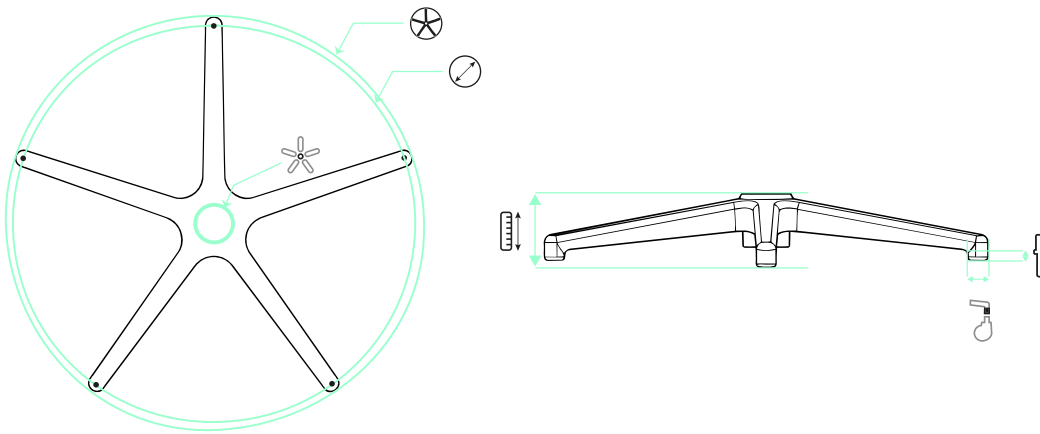


Spezifikationen Specifications

ID ID	203794	Material Material	Kunststoff	Innendurchmesser Inner diameter	644 mm
Matchcode Matchcode	Tyr680KU	Außendurchmesser Outer diameter	680 mm	Durchmesser Rollenaufnahme Diameter of roller holder	11x22 mm
Bezeichnung 1 Designation 1	Tyr 680 KU	Höhe Height	80 mm	Hals Neck	36 mm
Artikelgruppe Article group	Tyr KU	Anzahl Füße Number of feet	5	Rollenaufnahme Roller holder	11 mm
Basismengeneinheit Base quantity unit	Stk	BIFMA BIFMA	1	Konus Cone	50 mm
Gewicht Weight	1.36 kg	Farbe Colour	schwarz		

TYR 680 KU

ID 203794



680 mm



644 mm



11x22 mm



36 mm



80 mm



50 mm

EMPFEHLUNGEN RECOMMENDATIONS



S 235 290 132 K 70 C X



S 235 290 132 K 70 S X



155 H38 50 30 3 P U



166 60 30 3 PU