

# SDRH 185 234 52 K 65 S X 400 N

ID 203844

Technisches Datenblatt  
Technical data sheet

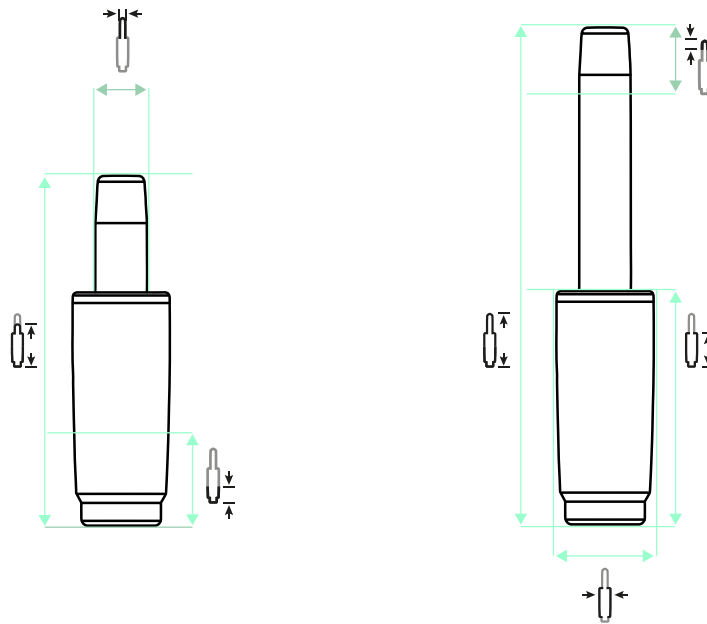


## Spezifikationen Specifications

ID ID	<b>203844</b>	Hub Stroke	<b>52 mm</b>	Standrohrdurchmess Standpipe diameter	<b>50 mm</b>	Drehbar Rotatable	<b>1</b>
Matchcode Matchcode	<b>SDRH18523452K65</b>	Gewichtsgrenze Weight limit	<b>140 kg</b>	Aufbauhöhe ab Fuß M Build-up height from	<b>169 mm</b>		
Bezeichnung 1 Designation 1	<b>SDRH 185 234 52 K</b>	Klasse Class	<b>4</b>	Aufbauhöhe ab Fuß M Installation height fro	<b>221 mm</b>		
Artikelgruppe Article group	<b>Revolving + Lifting</b>	Durchmesser Gaseinl Diameter gas unit	<b>28 mm</b>	Material Material	<b>Stahlblech</b>		
Basismengeneinheit Base quantityunit	<b>Stk</b>	Konuslänge Gaseinhe Cone length gas unit	<b>33 mm</b>	Druck Pressure	<b>320 N</b>		
Gewicht Weight	<b>1.09 kg</b>	Konuslänge Cone length	<b>65 mm</b>	Anschraubbild Bolting pattern	<b>-</b>		
Farbe Colour	<b>schwarz</b>	Gesamthöhe Höchste Total height Highest p	<b>286 mm</b>	Revolving Revolving	<b>1</b>		
Gesamthöhe niedrigs Total height lowest p	<b>234 mm</b>	Standrohrlänge Standpipe length	<b>185 mm</b>	Höhenverstellbar Heightadjustable	<b>1</b>		

# SDRH 185 234 52 K 65 S X 400 N

ID 203844



52 mm |
 286 mm |
 234 mm |
 185 mm |
 65 mm |
 33 mm |
 50 mm |
 28 mm |
 320 N

## ZUBEHÖR ACCESSORIES



AD 38 / 50



AD 40 / 50



ÜS-Rohr 183



ÜS-Rohr 244



ÜS-Rohr 298

## EMPFEHLUNGEN RECOMMENDATIONS



STELLAR 690 Middle 5 P



STELLAR 690 Middle 5 S



North 1 Alu-Mechanik P



Tendo P