

# SDR 215 301 K 60 C X

ID 203856

Technisches Datenblatt  
Technical data sheet

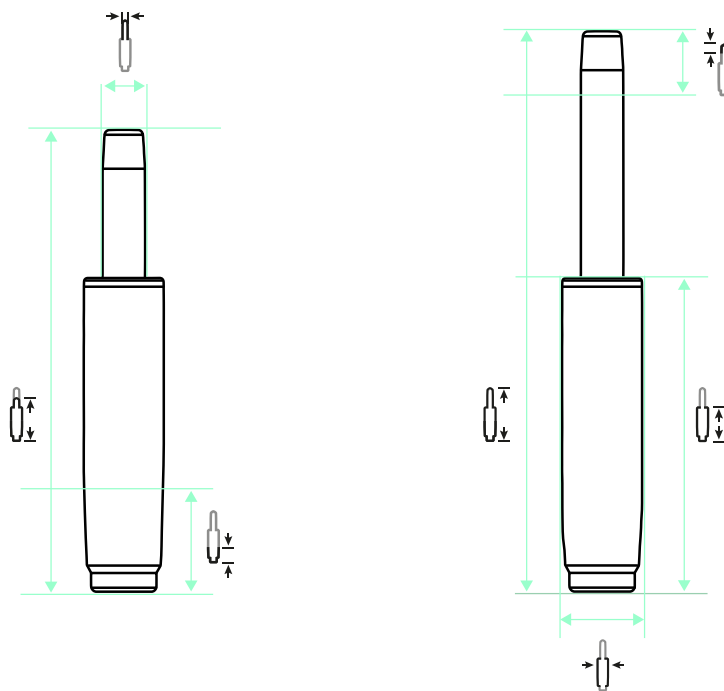


## Spezifikationen Specifications

ID ID	<b>203856</b>	Gewichtsgrenze Weight limit	<b>140 kg</b>	Aufbauhöhe ab Fuß Min. Build-up height from foot	<b>242 mm</b>
Matchcode Matchcode	<b>SDR215301K60CX</b>	Klasse Class	<b>4</b>	Aufbauhöhe ab Fuß Max. Installation height from foot	<b>242 mm</b>
Bezeichnung 1 Designation 1	<b>SDR 215 301 K 60 C X</b>	Durchmesser Gaseinheit Diameter gas unit	<b>28 mm</b>	Material	<b>Stahlblech</b>
Artikelgruppe Article group	<b>Revolving</b>	Konuslänge Gaseinheit Cone length gas unit	<b>33 mm</b>	Druck Pressure	<b>N</b>
Basismengeneinheit Base quantity unit	<b>Stk</b>	Konuslänge Cone length	<b>60 mm</b>	Anschraubbild Bolting pattern	<b>-</b>
Gewicht Weight	<b>1.09 kg</b>	Gesamthöhe Höchste Position Total height Highest position	<b>301 mm</b>	Revolving Revolving	<b>1</b>
Farbe Colour	<b>chrom</b>	Standrohrlänge Standpipe length	<b>215 mm</b>	Drehbar Rotatable	<b>1</b>
Gesamthöhe niedrigste Position Total height lowest position	<b>301 mm</b>	Standrohrdurchmesser Standpipe diameter	<b>50 mm</b>		

# SDR 215 301 K 60 C X

ID 203856



301 mm |
 215 mm |
 60 mm |
 33 mm |
 50 mm |
 28 mm |
 N

## ZUBEHÖR ACCESSORIES



AD 38 / 50



AD 40 / 50



ÜS-Rohr 183



ÜS-Rohr 244



ÜS-Rohr 298

## EMPFEHLUNGEN RECOMMENDATIONS



STELLAR 690 Middle 5 P



STELLAR 690 Middle 5 S



North 1 Alu-Mechanik P



Tendo P