

SDR 215 301 K 60 S X

ID 203857

Technisches Datenblatt
Technical data sheet

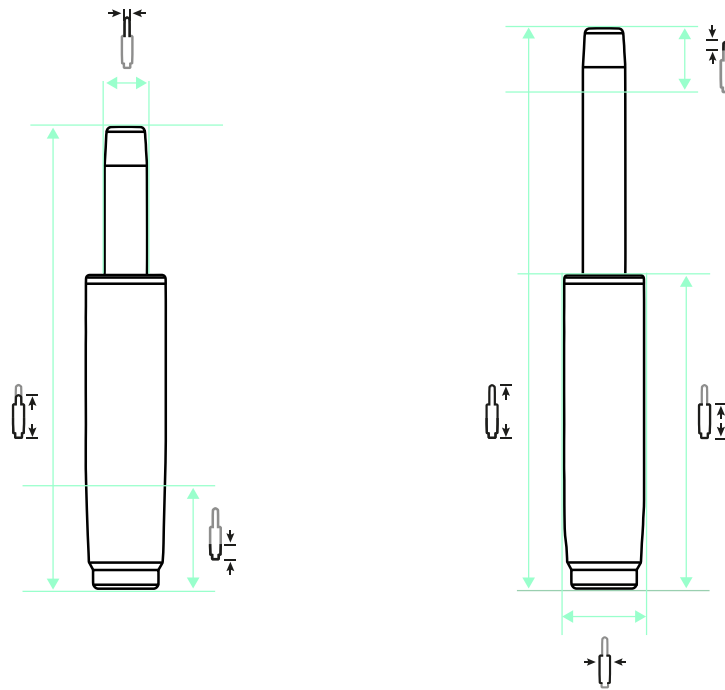


Spezifikationen Specifications

ID ID	203857	Gewichtsgrenze Weight limit	140 kg	Aufbauhöhe ab Fuß Min. Build-up height from foot	242 mm
Matchcode Matchcode	SDR215301K60SX	Klasse Class	4	Aufbauhöhe ab Fuß Max. Installation height from foot	242 mm
Bezeichnung 1 Designation 1	SDR 215 301 K 60 S X	Durchmesser Gaseinheit Diameter gas unit	28 mm	Material	Stahlblech
Artikelgruppe Article group	Revolving	Konuslänge Gaseinheit Cone length gas unit	33 mm	Druck Pressure	N
Basismengeneinheit Base quantity unit	Stk	Konuslänge Cone length	60 mm	Anschraubbild Bolting pattern	-
Gewicht Weight	1.09 kg	Gesamthöhe Höchste Position Total height Highest position	301 mm	Revolving Revolving	1
Farbe Colour	schwarz	Standrohrlänge Standpipe length	215 mm	Drehbar Rotatable	1
Gesamthöhe niedrigste Position Total height lowest position	301 mm	Standrohrdurchmesser Standpipe diameter	50 mm		

SDR 215 301 K 60 S X

ID 203857



301 mm |
 215 mm |
 301 mm |
 60 mm |
 33 mm |
 50 mm |
 28 mm |
 N

ZUBEHÖR ACCESSORIES



AD 38 / 50



AD 40 / 50



ÜS-Rohr 183



ÜS-Rohr 244



ÜS-Rohr 298

EMPFEHLUNGEN RECOMMENDATIONS



STELLAR 690 Middle 5 P



STELLAR 690 Middle 5 S



North 1 Alu-Mechanik P



Tendo P