

# SDR 280 333 K 75 S X

ID 203859

Technisches Datenblatt  
Technical data sheet

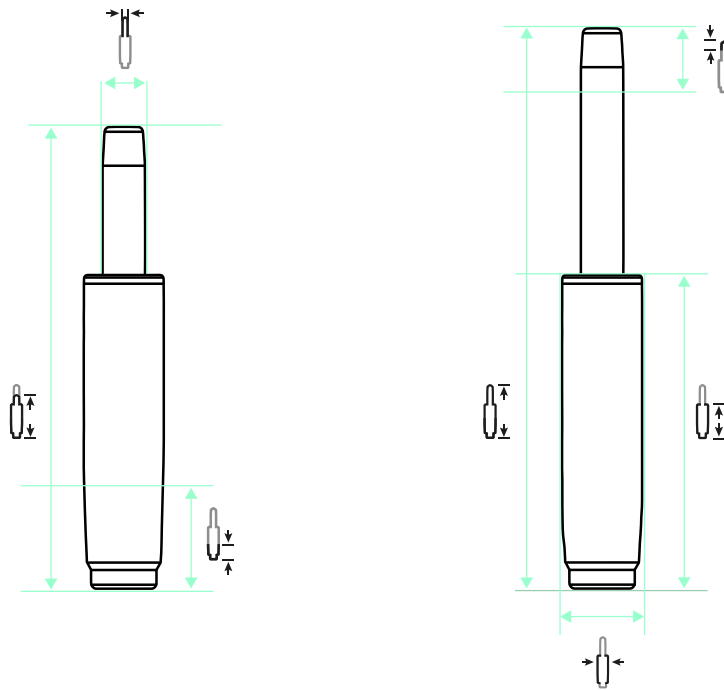


## Spezifikationen Specifications

ID ID	<b>203859</b>	Gewichtsgrenze Weight limit	<b>140 kg</b>	Aufbauhöhe ab Fuß Min. Build-up height from foot	<b>261 mm</b>
Matchcode Matchcode	<b>SDR280333K75SX</b>	Klasse Class	<b>4</b>	Aufbauhöhe ab Fuß Max. Installation height from foot	<b>261 mm</b>
Bezeichnung 1 Designation 1	<b>SDR 280 333 K 75 S X</b>	Durchmesser Gaseinheit Diameter gas unit	<b>28 mm</b>	Material	<b>Stahlblech</b>
Artikelgruppe Article group	<b>Revolving</b>	Konuslänge Gaseinheit Cone length gas unit	<b>33 mm</b>	Druck Pressure	<b>N</b>
Basismengeneinheit Base quantity unit	<b>Stk</b>	Konuslänge Cone length	<b>75 mm</b>	Anschraubbild Bolting pattern	<b>-</b>
Gewicht Weight	<b>1.09 kg</b>	Gesamthöhe Höchste Position Total height Highest position	<b>333 mm</b>	Revolving Revolving	<b>1</b>
Farbe Colour	<b>schwarz</b>	Standrohrlänge Standpipe length	<b>280 mm</b>	Drehbar Rotatable	<b>1</b>
Gesamthöhe niedrigste Position Total height lowest position	<b>333 mm</b>	Standrohrdurchmesser Standpipe diameter	<b>50 mm</b>		

# SDR 280 333 K 75 S X

ID 203859



↑ | ↓ 333 mm | ↓ 333 mm | ↓ 280 mm | ↓ 75 mm | ↓ 33 mm | → 50 mm | ↓ 28 mm | ↑ N N

## ZUBEHÖR ACCESSORIES



AD 38 / 50



AD 40 / 50



ÜS-Rohr 183



ÜS-Rohr 244



ÜS-Rohr 298

## EMPFEHLUNGEN RECOMMENDATIONS



STELLAR 690 Middle 5 P



STELLAR 690 Middle 5 S



North 1 Alu-Mechanik P



Tendo P