

SKD 176 S X

ID 204519

Technisches Datenblatt
Technical data sheet

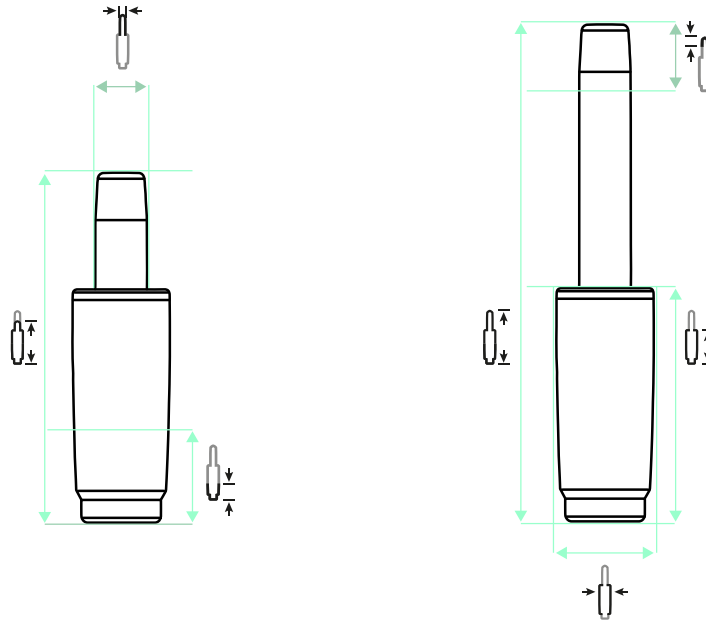


Spezifikationen Specifications

ID ID	204519	Gesamthöhe niedrigste Position Total height lowest position	176 mm	Standrohrdurchmesser Standpipe diameter	50 mm
Matchcode Matchcode	SKD176SX	Gewichtsgrenze Weight limit	140 kg	Aufbauhöhe ab Fuß Min. Build-up height from foot Min.	129 mm
Bezeichnung 1 Designation 1	SKD 176 S X	Klasse Class	4	Aufbauhöhe ab Fuß Max. Installation height from foot Max.	129 mm
Artikelgruppe Article group	Small Line	Durchmesser Gaseinheit Diameter gas unit	28 mm	Material Material	Stahlblech
Basismengeneinheit Base quantity unit	Stk	Konuslänge Gaseinheit Cone length gas unit	33 mm	Druck Pressure	320 N
Menge Karton Quantity carton	20	Konuslänge Cone length	48 mm	Anschraubbild Bolting pattern	-
Gewicht Weight	0.54 kg	Gesamthöhe Höchste Position Total height Highest position	176 mm	Drehbar Rotatable	1
Farbe Colour	schwarz	Standrohrlänge Standpipe length	122 mm		

SKD 176 S X

ID 204519



176 mm |
 176 mm |
 122 mm |
 48 mm |
 33 mm |
 50 mm |
 28 mm |
 320 N

ZUBEHÖR ACCESSORIES



AD 38 / 50



AD 40 / 50

EMPFEHLUNGEN RECOMMENDATIONS



STELLAR 690 High 4 P



STELLAR 690 High 4 S



Tendo P



Tendo S