

S 235 287 133 K 70 S X

ID 201811

Technisches Datenblatt
Technical data sheet

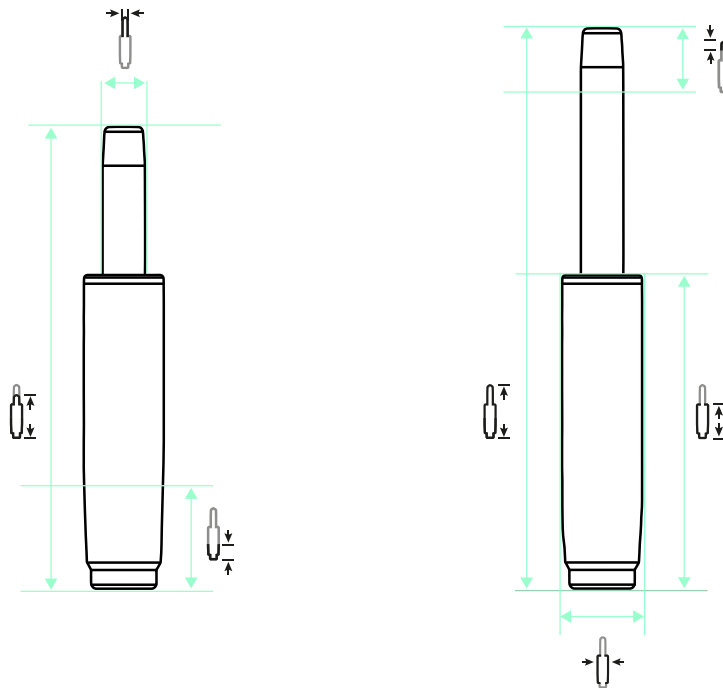



Spezifikationen Specifications

ID ID	201811	Farbe Colour	schwarz	Gesamthöhe Höchste Total height Highest p	422 mm	Drehbar Rotatable	1
Matchcode Matchcode	S235287133K70SX	Gesamthöhe niedrigs Total height lowest p	290 mm	Standrohrlänge Standpipe length	235 mm		
Bezeichnung 1 Designation 1	S 235 287 133 K 70	Hub Stroke	132 mm	Standrohrdurchmess Standpipe diameter	50 mm		
Artikelgruppe Article group	Standard Line Schw	Gewichtsgrenze Weight limit	140 kg	Aufbauhöhe ab Fuß M Build-up height from	217 mm		
Basismengeneinheit Base quantityunit	Stk	Klasse Class	4	Aufbauhöhe ab Fuß M Installation height fro	350 mm		
Menge Karton Quantity carton	0	Durchmesser Gaseinl Diameter gas unit	28 mm	Material	Stahlblech		
Menge Palette Quantity pallet	500	Konuslänge Gaseinhe Cone length gas unit	33 mm	Druck Pressure	320 N		
Gewicht Weight	1.172 kg	Konuslänge Cone length	70 mm	Höhenverstellbar Heightadjustable	1		

S 235 287 133 K 70 S X

ID 201811



 132 mm |
  422 mm |
  290 mm |
  235 mm |
  70 mm |
  33 mm |
  50 mm |
  28 mm |
  320 N

ZUBEHÖR ACCESSORIES



AD 38 / 50



AD 40 / 50



ÜS-Rohr 183



ÜS-Rohr 244



ÜS-Rohr 298

EMPFEHLUNGEN RECOMMENDATIONS



North 1 Alu-Mechanik P



Threesixty