

# S 181 234 100 K 125 S X

ID 201901

Technisches Datenblatt  
Technical data sheet

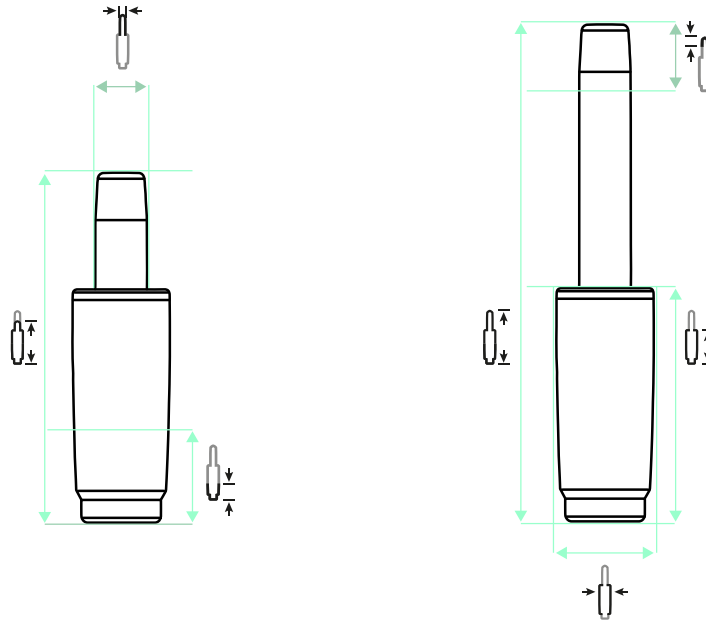


## Spezifikationen Specifications

ID ID	201901	Farbe Colour	schwarz	Gesamthöhe Höchste Total height Highest p	334 mm	Drehbar Rotatable	1
Matchcode Matchcode	S181234100K125SX	Gesamthöhe niedrigs Total height lowest po	234 mm	Standrohrlänge Standpipe length	185 mm		
Bezeichnung 1 Designation 1	S 181 234 100 K 125	Hub Stroke	100 mm	Standrohrdurchmess Standpipe diameter	50 mm		
Artikelgruppe Article group	Standard Line Schw	Gewichtsgrenze Weight limit	140 kg	Aufbauhöhe ab Fuß M Build-up height from	109 mm		
Basismengeneinheit Base quantityunit	Stk	Klasse Class	4	Aufbauhöhe ab Fuß M Installation height fro	209 mm		
Menge Karton Quantity carton	20	Durchmesser Gaseinl Diameter gas unit	28 mm	Material	Stahlblech		
Menge Palette Quantity pallet	600	Konuslänge Gaseinhe Cone length gas unit	33 mm	Druck Pressure	320 N		
Gewicht Weight	0.939 kg	Konuslänge Cone length	125 mm	Höhenverstellbar Heightadjustable	1		

# S 181 234 100 K 125 S X

ID 201901



100 mm |
 334 mm |
 234 mm |
 185 mm |
 125 mm |
 33 mm |
 50 mm |
 28 mm |
 320 N

## ZUBEHÖR ACCESSORIES



AD 38 / 50



AD 40 / 50



ÜS-Rohr 183



ÜS-Rohr 244



ÜS-Rohr 298

## EMPFEHLUNGEN RECOMMENDATIONS



North 1 Alu-Mechanik P



Threesixty