

SDR 80 136 K 48 S X

ID 203988

Technisches Datenblatt
Technical data sheet

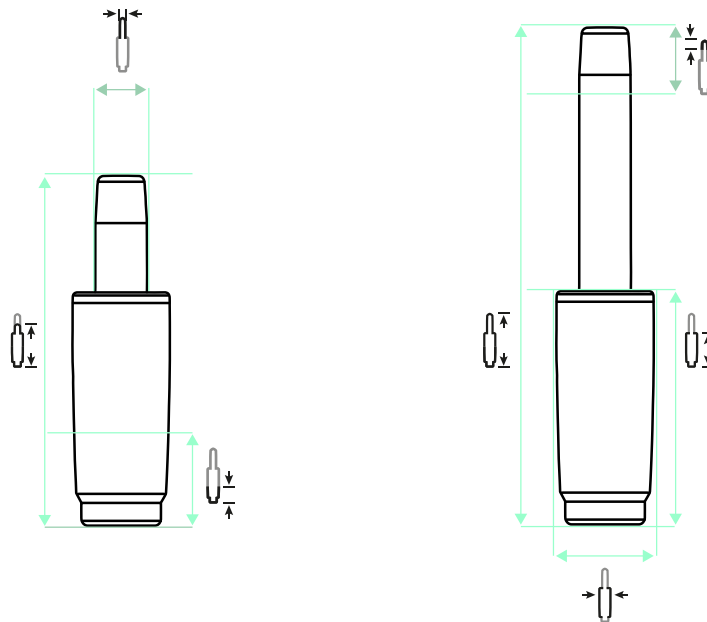


Spezifikationen Specifications

ID ID	203988	Gesamthöhe niedrigste Pos. Total height lowest position	136 mm	Standrohrdurchmesser Standpipe diameter	50 mm
Matchcode Matchcode	SDR80136K48SX	Hub Stroke	mm	Aufbauhöhe ab Fuß Min. Build-up height from foot	88 mm
Bezeichnung 1 Designation 1	SDR 80 136 K 48 S X	Gewichtsgrenze Weight limit	140 kg	Aufbauhöhe ab Fuß Max. Installation height from foot	88 mm
Artikelgruppe Article group	Revolving	Klasse Class	4	Material Material	Stahlblech
Basismengeneinheit Base quantity/unit	Stk	Durchmesser Gaseinheit Diameter gas unit	28 mm	Druck Pressure	N
Menge Karton Quantity carton	20	Konuslänge Gaseinheit Cone length gas unit	33 mm	Anschraubbild Bolting pattern	-
Menge Palette Quantity pallet	500	Konuslänge Cone length	48 mm	Revolving Revolving	1
Gewicht Weight	0.642 kg	Gesamthöhe Höchste Pos. Total height Highest position	136 mm	Drehbar Rotatable	1
Farbe Colour	schwarz	Standrohrlänge Standpipe length	80 mm		

SDR 80 136 K 48 S X

ID 203988



mm |
 136 mm |
 136 mm |
 80 mm |
 48 mm |
 33 mm |
 50 mm |
 28 mm |
 N N

ZUBEHÖR ACCESSORIES



AD 38 / 50



AD 40 / 50



ÜS-Rohr 183



ÜS-Rohr 244



ÜS-Rohr 298

EMPFEHLUNGEN RECOMMENDATIONS



STELLAR 690 Middle 5 P



STELLAR 690 Middle 5 S



North 1 Alu-Mechanik P



Tendo P