

# S 181 234 100 K 70 C X 200 N

ID 204573

Technisches Datenblatt  
Technical data sheet

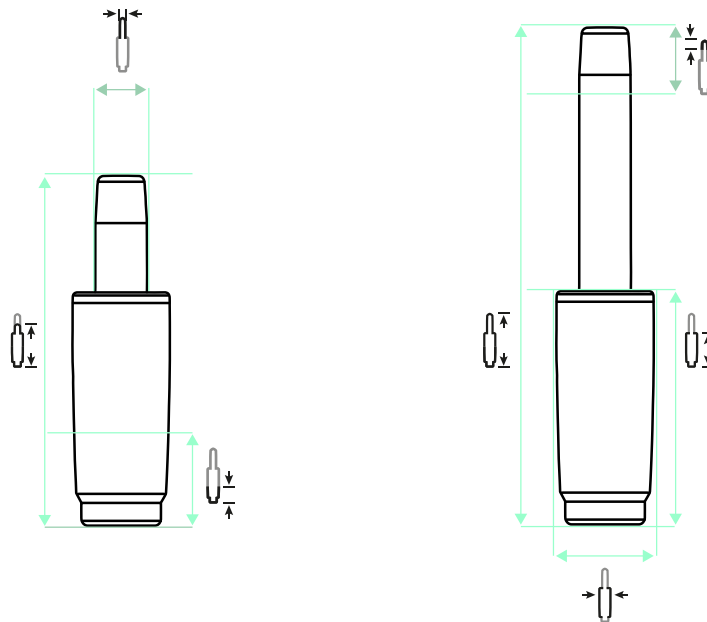


## Spezifikationen Specifications

|   |                           |   |               |  |                   |                      |          |
|---|---------------------------|---|---------------|--|-------------------|----------------------|----------|
| ID<br>ID                                | <b>204573</b>             | Farbe<br>Colour                               | <b>chrom</b>  | Gesamthöhe Höchste<br>Total height Highest p   | <b>334 mm</b>     | Drehbar<br>Rotatable | <b>1</b> |
| Matchcode<br>Matchcode                  | <b>S181234100K70CX2</b>   | Gesamthöhe niedrigs<br>Total height lowest po | <b>234 mm</b> | Standrohrlänge<br>Standpipe length             | <b>185 mm</b>     |                      |          |
| Bezeichnung 1<br>Designation 1          | <b>S 181 234 100 K 70</b> | Hub<br>Stroke                                 | <b>100 mm</b> | Standrohrdurchmess<br>Standpipe diameter       | <b>50 mm</b>      |                      |          |
| Artikelgruppe<br>Article group          | <b>Standard Line Chro</b> | Gewichtsgrenze<br>Weight limit                | <b>140 kg</b> | Aufbauhöhe ab Fuß M<br>Build-up height from    | <b>164 mm</b>     |                      |          |
| Basismengeneinheit<br>Base quantityunit | <b>Stk</b>                | Klasse<br>Class                               | <b>4</b>      | Aufbauhöhe ab Fuß M<br>Installation height fro | <b>264 mm</b>     |                      |          |
| Menge Karton<br>Quantity carton         | <b>20</b>                 | Durchmesser Gaseinl<br>Diameter gas unit      | <b>28 mm</b>  | Material                                       | <b>Stahlblech</b> |                      |          |
| Menge Palette<br>Quantity pallet        | <b>600</b>                | Konuslänge Gaseinhe<br>Cone length gas unit   | <b>33 mm</b>  | Druck<br>Pressure                              | <b>200 N</b>      |                      |          |
| Gewicht<br>Weight                       | <b>0.88 kg</b>            | Konuslänge<br>Cone length                     | <b>70 mm</b>  | Höhenverstellbar<br>Heightadjustable           | <b>1</b>          |                      |          |

# S 181 234 100 K 70 C X 200 N

ID 204573



100 mm |
 334 mm |
 234 mm |
 185 mm |
 70 mm |
 33 mm |
 50 mm |
 28 mm |
 200 N

## ZUBEHÖR ACCESSORIES



AD 38 / 50



AD 40 / 50



ÜS-Rohr 183



ÜS-Rohr 244



ÜS-Rohr 298

## EMPFEHLUNGEN RECOMMENDATIONS



STELLAR 690 Middle 5 P



STELLAR 690 Middle 5 S



North 1 Alu-Mechanik P



Threesixty