

SD 205 260 80 K 70 S X

ID 202991

Technisches Datenblatt
Technical data sheet

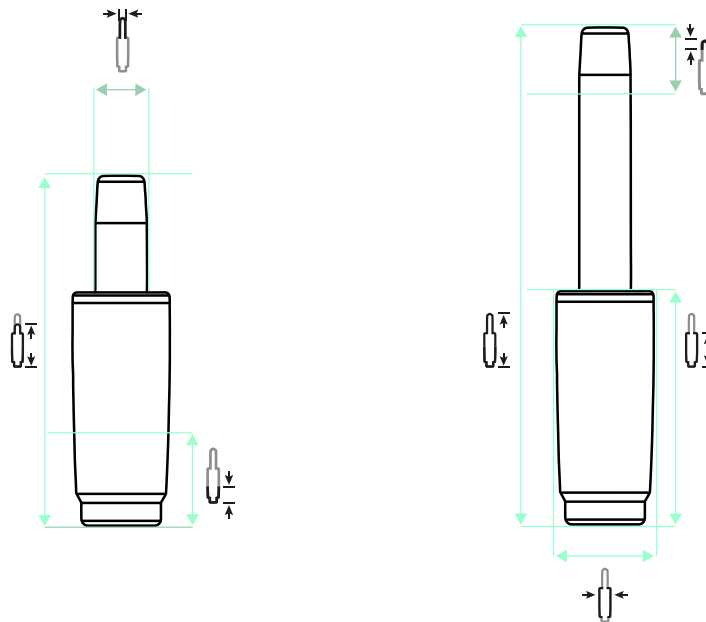


Spezifikationen Specifications

ID ID	202991	Farbe Colour	schwarz	Gesamthöhe Höchste Total height Highest p	340 mm	Drehbar Rotatable	1
Matchcode Matchcode	sd20526080k70sx	Gesamthöhe niedrigs Total height lowest po	260 mm	Standrohrlänge Standpipe length	205 mm		
Bezeichnung 1 Designation 1	SD 205 260 80 K 70	Hub Stroke	80 mm	Standrohrdurchmess Standpipe diameter	50 mm		
Artikelgruppe Article group	Spindel	Gewichtsgrenze Weight limit	140 kg	Aufbauhöhe ab Fuß M Build-up height from	190 mm		
Basismengeneinheit Base quantityunit	Stk	Klasse Class	4	Aufbauhöhe ab Fuß M Installation height fro	270 mm		
Menge Karton Quantity carton	10	Durchmesser Gaseinl Diameter gas unit	28 mm	Material	Stahlblech		
Menge Palette Quantity pallet	300	Konuslänge Gaseinhe Cone length gas unit	33 mm	Druck Pressure	N		
Gewicht Weight	1.01 kg	Konuslänge Cone length	70 mm	Anschraubbild Bolting pattern	-		

SD 205 260 80 K 70 S X

ID 202991



80 mm |
 340 mm |
 260 mm |
 205 mm |
 70 mm |
 33 mm |
 50 mm |
 28 mm |
 N

ZUBEHÖR ACCESSORIES



AD 38 / 50



AD 40 / 50



ÜS-Rohr 183



ÜS-Rohr 244



ÜS-Rohr 298

EMPFEHLUNGEN RECOMMENDATIONS



STELLAR 690 Middle 5 P



STELLAR 690 Middle 5 S



North 1 Alu-Mechanik P



Threesixty