

S 225 281 140 K 100 S X 200 N

ID 105569

Technisches Datenblatt
Technical data sheet

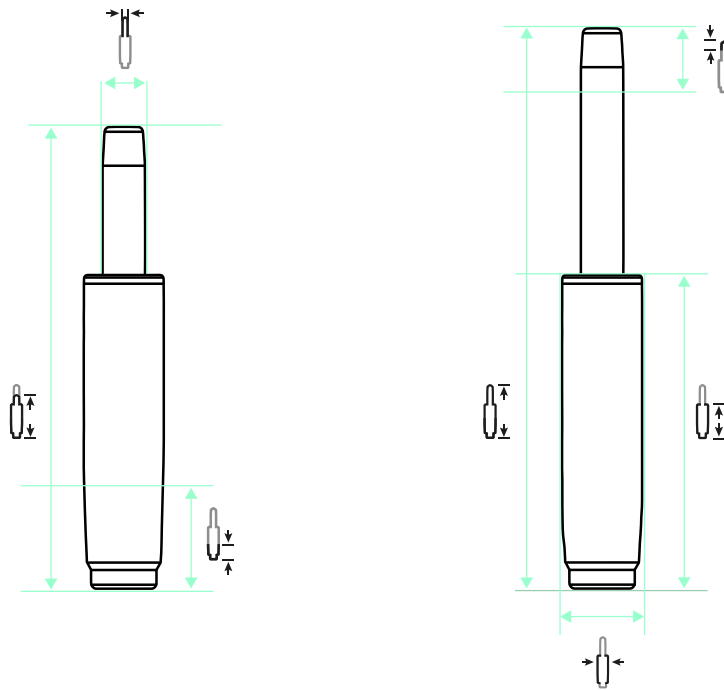


Spezifikationen Specifications

ID ID	105569	Hub Stroke	140 mm	Standrohrdurchmesser Standpipe diameter	50 mm
Matchcode Matchcode	S225281140K100S200N	Gewichtsgrenze Weight limit	140 kg	Aufbauhöhe ab Fuß Min. Build-up height from foot	181 mm
Bezeichnung 1 Designation 1	S 225 281 140 K 100 S X	Klasse Class	4	Aufbauhöhe ab Fuß Max. Installation height from foot	321 mm
Artikelgruppe Article group	Standard Line Schwarz	Durchmesser Gaseinheit Diameter gas unit	28 mm	Material Material	Stahlblech
Basismengeneinheit Base quantity unit	Stk	Konuslänge Gaseinheit Cone length gas unit	33 mm	Druck Pressure	200 N
Gewicht Weight	1.16 kg	Konuslänge Cone length	100 mm	Höhenverstellbar Heightadjustable	1
Farbe Colour	schwarz	Gesamthöhe Höchste Pos. Total height Highest position	421 mm	Drehbar Rotatable	1
Gesamthöhe niedrigste Pos. Total height lowest position	281 mm	Standrohrlänge Standpipe length	225 mm		

S 225 281 140 K 100 S X 200 N

ID 105569



140 mm |
 421 mm |
 281 mm |
 225 mm |
 100 mm |
 33 mm |
 50 mm |
 28 mm |
 200 N

ZUBEHÖR ACCESSORIES



AD 38 / 50



AD 40 / 50



ÜS-Rohr 183



ÜS-Rohr 244



ÜS-Rohr 298

EMPFEHLUNGEN RECOMMENDATIONS



STELLAR 690 Middle 5 P



STELLAR 690 Middle 5 S



North 1 Alu-Mechanik P



Threesixty