

S 305 365 200 K 70 C X

ID 201522

Technisches Datenblatt
Technical data sheet

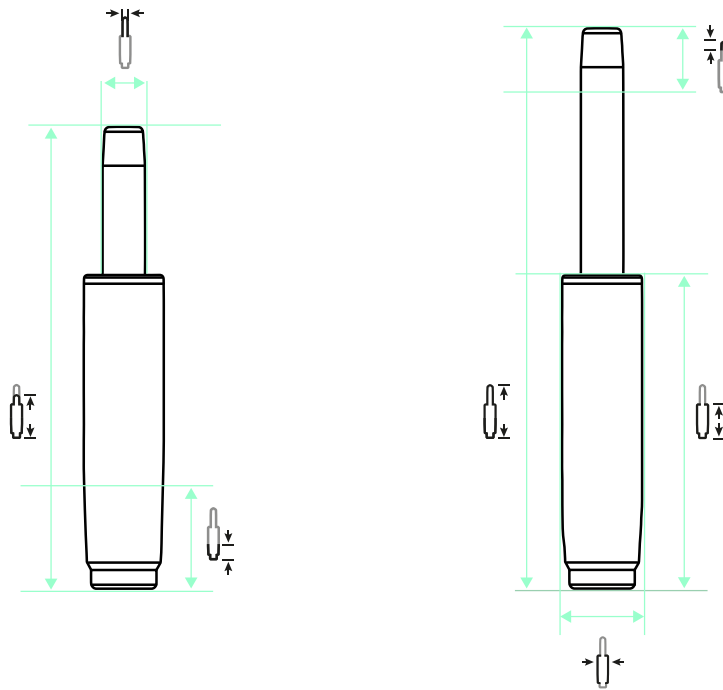


Spezifikationen Specifications

ID ID	201522	Farbe Colour	chrom	Gesamthöhe Höchste Total height Highest p	565 mm	Drehbar Rotatable	1
Matchcode Matchcode	S305365192K70CX	Gesamthöhe niedrigs Total height lowest po	365 mm	Standrohrlänge Standpipe length	305 mm		
Bezeichnung 1 Designation 1	S 305 365 200 K 70	Hub Stroke	200 mm	Standrohrdurchmess Standpipe diameter	50 mm		
Artikelgruppe Article group	Standard Line Chro	Gewichtsgrenze Weight limit	140 kg	Aufbauhöhe ab Fuß M Build-up height from	298 mm		
Basismengeneinheit Base quantityunit	Stk	Klasse Class	4	Aufbauhöhe ab Fuß M Installation height fro	498 mm		
Menge Karton Quantity carton	10	Durchmesser Gaseinl Diameter gas unit	28 mm	Material	Stahlblech		
Menge Palette Quantity pallet	420	Konuslänge Gaseinhe Cone length gas unit	33 mm	Druck Pressure	320 N		
Gewicht Weight	1.504 kg	Konuslänge Cone length	70 mm	Höhenverstellbar Heightadjustable	1		

S 305 365 200 K 70 C X

ID 201522



 200 mm |
  565 mm |
  365 mm |
  305 mm |
  70 mm |
  33 mm |
  50 mm |
  28 mm |
  320 N

ZUBEHÖR ACCESSORIES



AD 38 / 50



AD 40 / 50



ÜS-Rohr 183



ÜS-Rohr 244



ÜS-Rohr 298

EMPFEHLUNGEN RECOMMENDATIONS



STELLAR 690 Middle 5 P



STELLAR 690 Middle 5 S



North 1 Alu-Mechanik P



Threesixty