

# S 235 290 132 K 70 S X

ID 201524

Technisches Datenblatt  
Technical data sheet

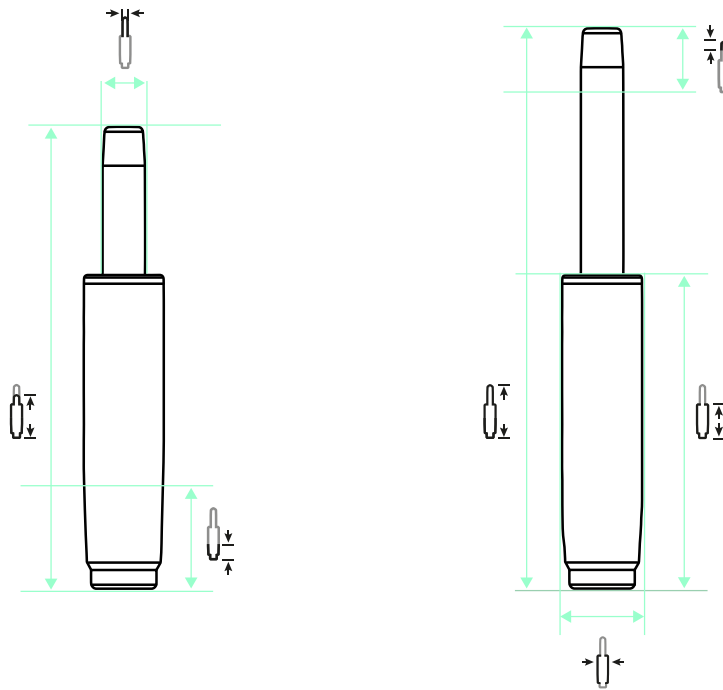


## Spezifikationen Specifications

ID ID	<b>201524</b>	Farbe Colour	<b>schwarz</b>	Gesamthöhe Höchste Total height Highest p	<b>422 mm</b>	Drehbar Rotatable	<b>1</b>
Matchcode Matchcode	<b>S235290132K70SX</b>	Gesamthöhe niedrigs Total height lowest po	<b>290 mm</b>	Standrohrlänge Standpipe length	<b>235 mm</b>		
Bezeichnung 1 Designation 1	<b>S 235 290 132 K 70</b>	Hub Stroke	<b>132 mm</b>	Standrohrdurchmess Standpipe diameter	<b>50 mm</b>		
Artikelgruppe Article group	<b>Standard Line Schw</b>	Gewichtsgrenze Weight limit	<b>140 kg</b>	Aufbauhöhe ab Fuß M Build-up height from	<b>220 mm</b>		
Basismengeneinheit Base quantityunit	<b>Stk</b>	Klasse Class	<b>4</b>	Aufbauhöhe ab Fuß M Installation height fro	<b>352 mm</b>		
Menge Karton Quantity carton	<b>20</b>	Durchmesser Gaseinl Diameter gas unit	<b>28 mm</b>	Material	<b>Stahlblech</b>		
Menge Palette Quantity pallet	<b>600</b>	Konuslänge Gaseinhe Cone length gas unit	<b>33 mm</b>	Druck Pressure	<b>320 N</b>		
Gewicht Weight	<b>1.168 kg</b>	Konuslänge Cone length	<b>70 mm</b>	Höhenverstellbar Heightadjustable	<b>1</b>		

# S 235 290 132 K 70 S X

ID 201524



132 mm | 
 422 mm | 
 290 mm | 
 235 mm | 
 70 mm | 
 33 mm | 
 50 mm | 
 28 mm | 
 320 N

## ZUBEHÖR ACCESSORIES



AD 38 / 50



AD 40 / 50



ÜS-Rohr 183



ÜS-Rohr 244



ÜS-Rohr 298

## EMPFEHLUNGEN RECOMMENDATIONS



STELLAR 690 Middle 5 P



STELLAR 690 Middle 5 S



North 1 Alu-Mechanik P



Threesixty