

# S 256 300 165 K 70 C X

ID 201527

Technisches Datenblatt  
Technical data sheet

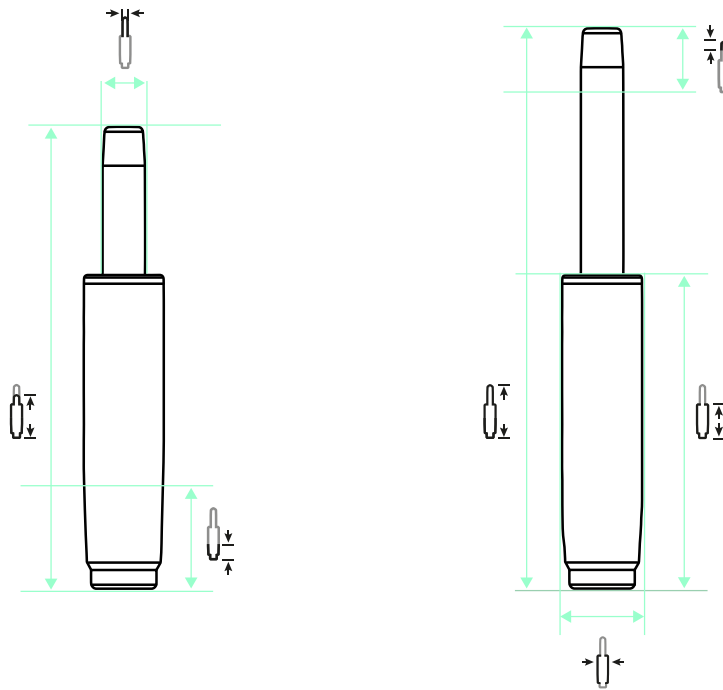


## Spezifikationen Specifications

ID ID	201527	Farbe Colour	chrom	Gesamthöhe Höchste Total height Highest p	465 mm	Drehbar Rotatable	1
Matchcode Matchcode	S256300165K70CX	Gesamthöhe niedrigs Total height lowest po	300 mm	Standrohrlänge Standpipe length	255 mm		
Bezeichnung 1 Designation 1	S 256 300 165 K 70	Hub Stroke	165 mm	Standrohrdurchmess Standpipe diameter	50 mm		
Artikelgruppe Article group	Standard Line Chro	Gewichtsgrenze Weight limit	140 kg	Aufbauhöhe ab Fuß M Build-up height from	230 mm		
Basismengeneinheit Base quantityunit	Stk	Klasse Class	4	Aufbauhöhe ab Fuß M Installation height fro	395 mm		
Menge Karton Quantity carton	20	Durchmesser Gaseinl Diameter gas unit	28 mm	Material	Stahlblech		
Menge Palette Quantity pallet	600	Konuslänge Gaseinhe Cone length gas unit	33 mm	Druck Pressure	320 N		
Gewicht Weight	1.253 kg	Konuslänge Cone length	70 mm	Höhenverstellbar Heightadjustable	1		

# S 256 300 165 K 70 C X

ID 201527



 165 mm | 
  465 mm | 
  300 mm | 
  255 mm | 
  70 mm | 
  33 mm | 
  50 mm | 
  28 mm | 
  320 N

## ZUBEHÖR ACCESSORIES



AD 38 / 50



AD 40 / 50



ÜS-Rohr 183



ÜS-Rohr 244



ÜS-Rohr 298

## EMPFEHLUNGEN RECOMMENDATIONS



STELLAR 690 Middle 5 P



STELLAR 690 Middle 5 S



North 1 Alu-Mechanik P



Threesixty