

S 181 234 100 K 70 S X

ID 201840

Technisches Datenblatt
Technical data sheet

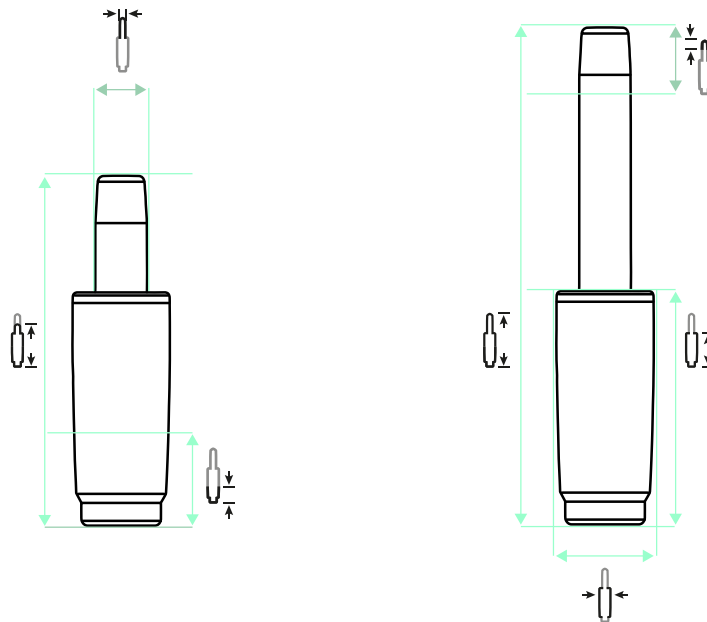


Spezifikationen Specifications

ID ID	201840	Farbe Colour	schwarz	Gesamthöhe Höchste Total height Highest p	334 mm	Drehbar Rotatable	1
Matchcode Matchcode	S181234100K70SX	Gesamthöhe niedrigs Total height lowest po	234 mm	Standrohrlänge Standpipe length	185 mm		
Bezeichnung 1 Designation 1	S 181 234 100 K 70	Hub Stroke	100 mm	Standrohrdurchmess Standpipe diameter	50 mm		
Artikelgruppe Article group	Standard Line Schw	Gewichtsgrenze Weight limit	140 kg	Aufbauhöhe ab Fuß M Build-up height from	164 mm		
Basismengeneinheit Base quantityunit	Stk	Klasse Class	4	Aufbauhöhe ab Fuß M Installation height fro	264 mm		
Menge Karton Quantity carton	20	Durchmesser Gaseinl Diameter gas unit	28 mm	Material	Stahlblech		
Menge Palette Quantity pallet	600	Konuslänge Gaseinhe Cone length gas unit	33 mm	Druck Pressure	320 N		
Gewicht Weight	0.948 kg	Konuslänge Cone length	70 mm	Höhenverstellbar Heightadjustable	1		

S 181 234 100 K 70 S X

ID 201840



100 mm |
 334 mm |
 234 mm |
 185 mm |
 70 mm |
 33 mm |
 50 mm |
 28 mm |
 320 N

ZUBEHÖR ACCESSORIES



AD 38 / 50



AD 40 / 50



ÜS-Rohr 183



ÜS-Rohr 244



ÜS-Rohr 298

EMPFEHLUNGEN RECOMMENDATIONS



STELLAR 690 Middle 5 P



STELLAR 690 Middle 5 S



North 1 Alu-Mechanik P



Threesixty