

ND 215 267 122 K 70 S X

ID 201875

Technisches Datenblatt
Technical data sheet

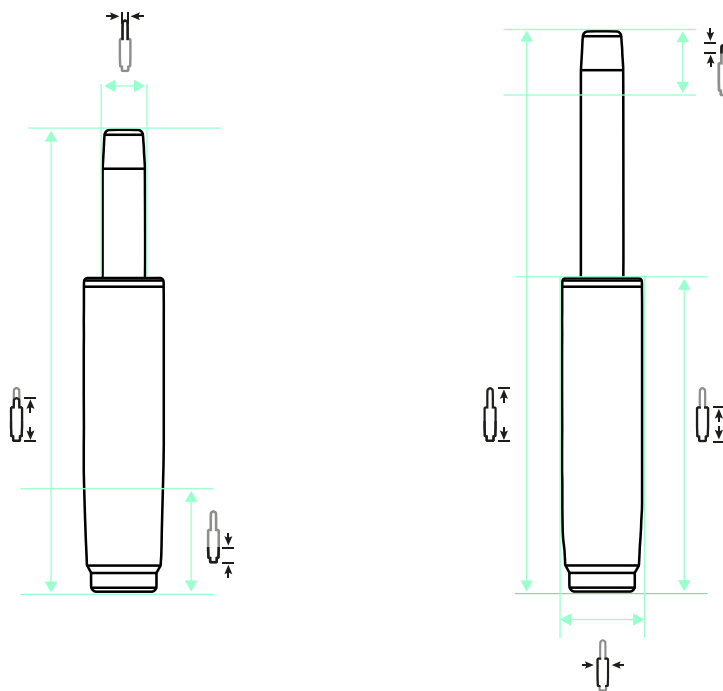


Spezifikationen Specifications

ID ID	201875	Farbe Colour	schwarz	Gesamthöhe Höchst Total height Highest	389 mm	Höhenverstellbar Heightadjustable	1
Matchcode Matchcode	ND215267122K70	Gesamthöhe niedrig Total height lowest possible	267 mm	Standrohrlänge Standpipe length	215 mm		
Bezeichnung 1 Designation 1	ND 215 267 122 K	Hub Stroke	122 mm	Standrohrdurchmesser Standpipe diameter	50 mm		
Artikelgruppe Article group	Non Rotating	Gewichtsgrenze Weight limit	140 kg	Aufbauhöhe ab Fuß Build-up height from base	197 mm		
Basismengeneinheit Base quantity unit	Stk	Klasse Class	4	Aufbauhöhe ab Fuß Installation height from base	319 mm		
Menge Karton Quantity carton	20	Durchmesser Gaseinheit Diameter gas unit	28 mm	Material Material	Stahlblech		
Menge Palette Quantity pallet	600	Konuslänge Gaseinheit Cone length gas unit	33 mm	Druck Pressure	320 N		
Gewicht Weight	1.207 kg	Konuslänge Cone length	70 mm	Anschraubbild Bolting pattern	-		

ND 215 267 122 K 70 S X

ID 201875



122 mm |
 389 mm |
 267 mm |
 215 mm |
 70 mm |
 33 mm |
 50 mm |
 28 mm |
 320 N

ZUBEHÖR ACCESSORIES



AD 38 / 50



AD 40 / 50



ÜS-Rohr 183



ÜS-Rohr 244



ÜS-Rohr 298

EMPFEHLUNGEN RECOMMENDATIONS



STELLAR 690 Middle 5 P



STELLAR 690 Middle 5 S



North 1 Alu-Mechanik P



Threesixty