

# S 40 370 448 257 K 61 S X

ID 201986

Technisches Datenblatt  
Technical data sheet

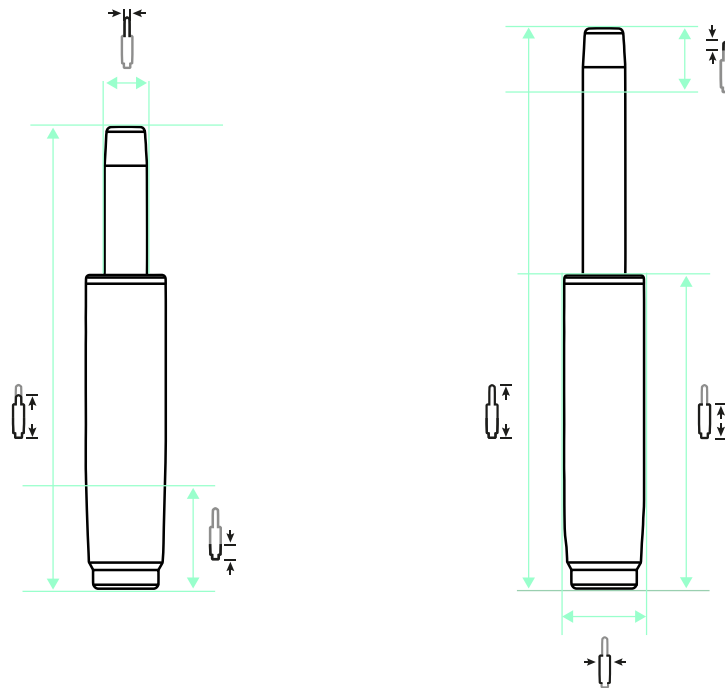


## Spezifikationen Specifications

|  |                                  |  |               |   |                   |
|--|----------------------------------|--|---------------|---|-------------------|
| ID<br>ID   | <b>201986</b>                    | Hub<br>Stroke  | <b>257 mm</b> | Standrohrdurchmesser<br>Standpipe diameter              | <b>40 mm</b>      |
| Matchcode<br>Matchcode   | <b>S40370448257K61S</b>          | Gewichtsgrenze<br>Weight limit                               | <b>140 kg</b> | Aufbauhöhe ab Fuß Min.<br>Build-up height from foot     | <b>387 mm</b>     |
| Bezeichnung 1<br>Designation 1                                 | <b>S 40 370 448 257 K 61 S X</b> | Klasse<br>Class  | <b>4</b>      | Aufbauhöhe ab Fuß Max.<br>Installation height from foot | <b>644 mm</b>     |
| Artikelgruppe<br>Article group                                 | <b>Thin Line 40mm</b>            | Durchmesser Gaseinheit<br>Diameter gas unit                  | <b>28 mm</b>  | Material<br>Material                                    | <b>Stahlblech</b> |
| Basismengeneinheit<br>Base quantity unit                       | <b>Stk</b>                       | Konusränge Gaseinheit<br>Cone length gas unit                | <b>33 mm</b>  | Druck<br>Pressure                                       | <b>320 N</b>      |
| Gewicht<br>Weight  | <b>1.69 kg</b>                   | Konusränge<br>Cone length                                    | <b>61 mm</b>  | Anschraubbild<br>Bolting pattern                        | <b>-</b>          |
| Farbe<br>Colour  | <b>schwarz</b>                   | Gesamthöhe Höchste Position<br>Total height Highest position | <b>705 mm</b> | Höhenverstellbar<br>Heightadjustable                    | <b>1</b>          |
| Gesamthöhe niedrigste Position<br>Total height lowest position | <b>448 mm</b>                    | Standrohrlänge<br>Standpipe length                           | <b>370 mm</b> | Drehbar<br>Rotatable                                    | <b>1</b>          |

# S 40 370 448 257 K 61 S X

ID 201986



↑ 257 mm | ↑ 705 mm | ↑ 448 mm | ↑ 370 mm | ↑ 61 mm | ↑ 33 mm | → 40 mm | → 28 mm | ↑ N 320 N

## EMPFEHLUNGEN RECOMMENDATIONS



AF 294 K40 P



North 1 Alu-Mechanik P



Threesixty