

S 40 300 363 202 K 61 C X

ID 201988

Technisches Datenblatt
Technical data sheet

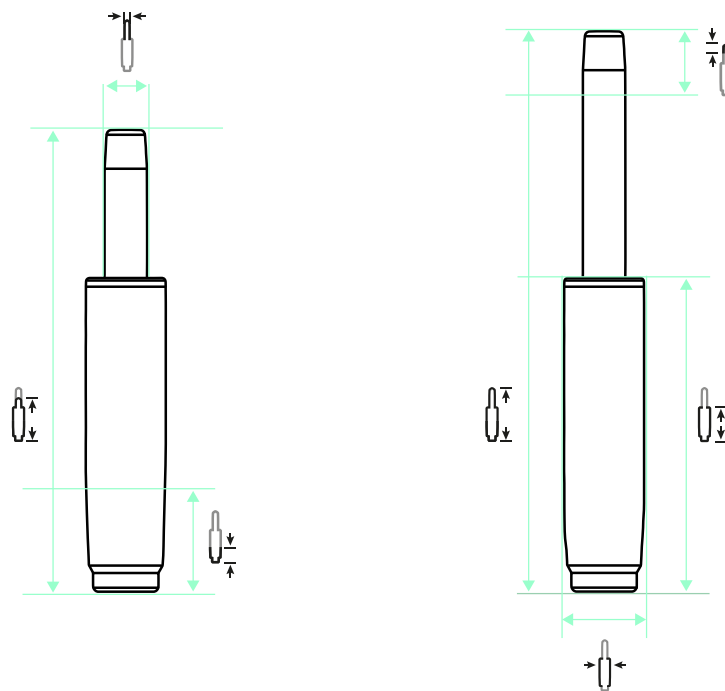


Spezifikationen Specifications

ID ID	201988	Hub Stroke	202 mm	Standrohrdurchmesser Standpipe diameter	40 mm
Matchcode Matchcode	S40300363202K61C	Gewichtsgrenze Weight limit	140 kg	Aufbauhöhe ab Fuß Min. Build-up height from foot	302 mm
Bezeichnung 1 Designation 1	S 40 300 363 202 K 61 C	Klasse Class	4	Aufbauhöhe ab Fuß Max. Installation height from foot	504 mm
Artikelgruppe Article group	Thin Line 40mm	Durchmesser Gaseinheit Diameter gas unit	28 mm	Material Material	Stahlblech
Basismengeneinheit Base quantity unit	Stk	Konusränge Gaseinheit Cone length gas unit	33 mm	Druck Pressure	320 N
Gewicht Weight	1.38 kg	Konusränge Cone length	61 mm	Anschraubbild Bolting pattern	-
Farbe Colour	chrom	Gesamthöhe Höchste Pos. Total height Highest position	565 mm	Höhenverstellbar Heightadjustable	1
Gesamthöhe niedrigste Pos. Total height lowest position	363 mm	Standrohrlänge Standpipe length	300 mm	Drehbar Rotatable	1

S 40 300 363 202 K 61 C X

ID 201988



 202 mm |
  363 mm |
  300 mm |
  61 mm |
  33 mm |
  40 mm |
  28 mm |
  320 N

EMPFEHLUNGEN RECOMMENDATIONS



AF 294 K40 P



North 1 Alu-Mechanik P



Threesixty