

# S 40 230 290 132 K 60 S X

ID 201989

Technisches Datenblatt  
Technical data sheet

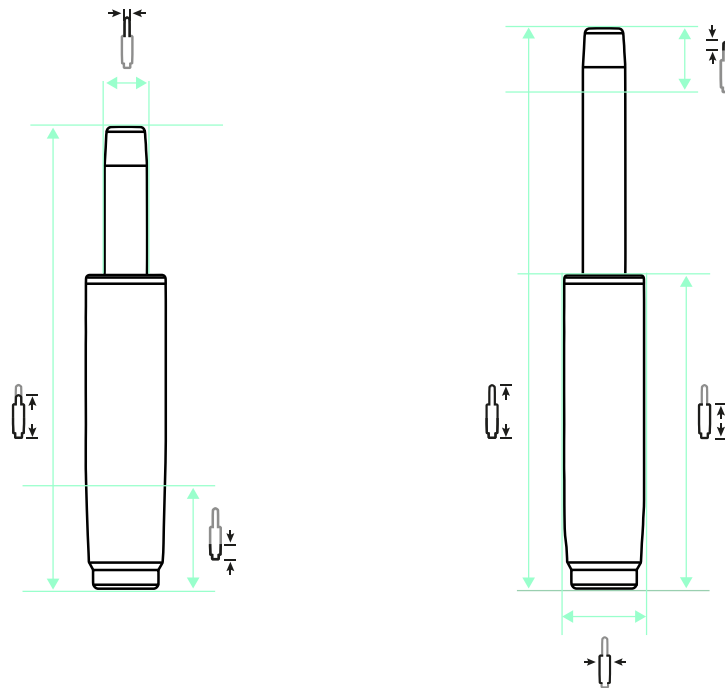


## Spezifikationen Specifications

ID ID	<b>201989</b>	Gesamthöhe niedrigs Total height lowest p	<b>290 mm</b>	Standrohrlänge Standpipe length	<b>230 mm</b>	Drehbar Rotatable	<b>1</b>
Matchcode Matchcode	<b>S40230290132K60S</b>	Hub Stroke	<b>132 mm</b>	Standrohrdurchmess Standpipe diameter	<b>40 mm</b>		
Bezeichnung 1 Designation 1	<b>S 40 230 290 132 K</b>	Gewichtsgrenze Weight limit	<b>140 kg</b>	Aufbauhöhe ab Fuß M Build-up height from	<b>230 mm</b>		
Artikelgruppe Article group	<b>Thin Line 40mm</b>	Klasse Class	<b>4</b>	Aufbauhöhe ab Fuß M Installation height fro	<b>362 mm</b>		
Basismengeneinheit Base quantityunit	<b>Stk</b>	Durchmesser Gaseinl Diameter gas unit	<b>28 mm</b>	Material Material	<b>Stahlblech</b>		
Menge Palette Quantity pallet	<b>240</b>	Konuslänge Gaseinhe Cone length gas unit	<b>33 mm</b>	Druck Pressure	<b>320 N</b>		
Gewicht Weight	<b>1.17 kg</b>	Konuslänge Cone length	<b>60 mm</b>	Anschraubbild Bolting pattern	-		
Farbe Colour	<b>schwarz</b>	Gesamthöhe Höchste Total height Highest p	<b>422 mm</b>	Höhenverstellbar Heightadjustable	<b>1</b>		

# S 40 230 290 132 K 60 S X

ID 201989



132 mm |
 422 mm |
 290 mm |
 230 mm |
 60 mm |
 40 mm |
 28 mm |
 320 N

## EMPFEHLUNGEN RECOMMENDATIONS



AF 294 K40 P



North 1 Alu-Mechanik P



Threesixty