

# ND 375 431 262 K 70 S X

ID 202065

Technisches Datenblatt  
Technical data sheet

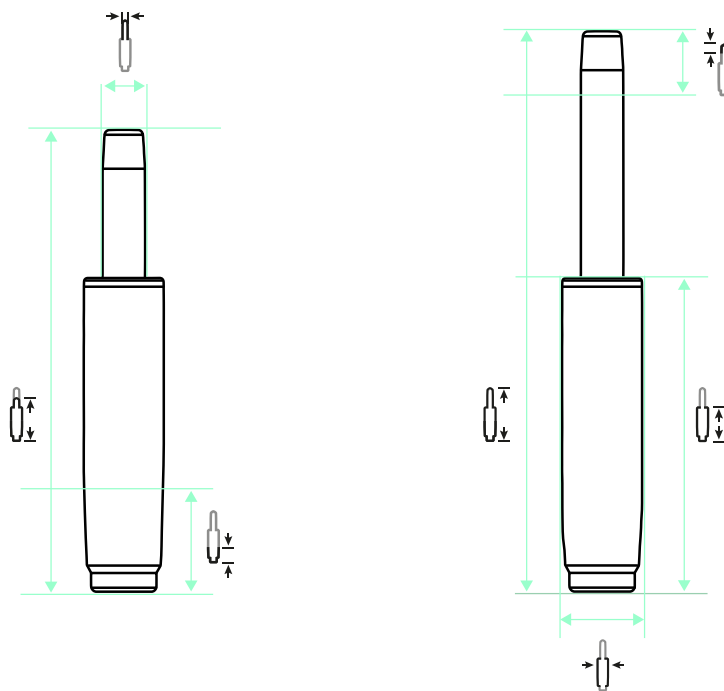


## Spezifikationen Specifications

ID ID	<b>202065</b>	Farbe Colour	<b>schwarz</b>	Gesamthöhe Höchst Total height Highest	<b>693 mm</b>	Höhenverstellbar Heightadjustable	<b>1</b>
Matchcode Matchcode	<b>ND375431262K70</b>	Gesamthöhe niedrig Total height lowest possible	<b>431 mm</b>	Standrohrlänge Standpipe length	<b>375 mm</b>		
Bezeichnung 1 Designation 1	<b>ND 375 431 262 K</b>	Hub Stroke	<b>262 mm</b>	Standrohrdurchmesser Standpipe diameter	<b>50 mm</b>		
Artikelgruppe Article group	<b>Non Rotating</b>	Gewichtsgrenze Weight limit	<b>140 kg</b>	Aufbauhöhe ab Fuß Build-up height from base	<b>361 mm</b>		
Basismengeneinheit Base quantity unit	<b>Stk</b>	Klasse Class	<b>4</b>	Aufbauhöhe ab Fuß Installation height from base	<b>623 mm</b>		
Menge Karton Quantity carton	<b>10</b>	Durchmesser Gaseinleitungsrohr Diameter gas inlet pipe	<b>28 mm</b>	Material Material	<b>Stahlblech</b>		
Menge Palette Quantity pallet	<b>420</b>	Konuslänge Gaseinleitungsrohr Cone length gas inlet pipe	<b>33 mm</b>	Druck Pressure	<b>320 N</b>		
Gewicht Weight	<b>2.004 kg</b>	Konuslänge Cone length	<b>70 mm</b>	Anschraubbild Bolting pattern	<b>-</b>		

# ND 375 431 262 K 70 S X

ID 202065



262 mm |
 693 mm |
 431 mm |
 375 mm |
 70 mm |
 33 mm |
 50 mm |
 28 mm |
 320 N

## ZUBEHÖR ACCESSORIES



AD 38 / 50



AD 40 / 50



ÜS-Rohr 183



ÜS-Rohr 244



ÜS-Rohr 298

## EMPFEHLUNGEN RECOMMENDATIONS



STELLAR 690 Middle 5 P



STELLAR 690 Middle 5 S



North 1 Alu-Mechanik P



Threesixty