

ND 375 431 262 K 70 C X

ID 202066

Technisches Datenblatt
Technical data sheet

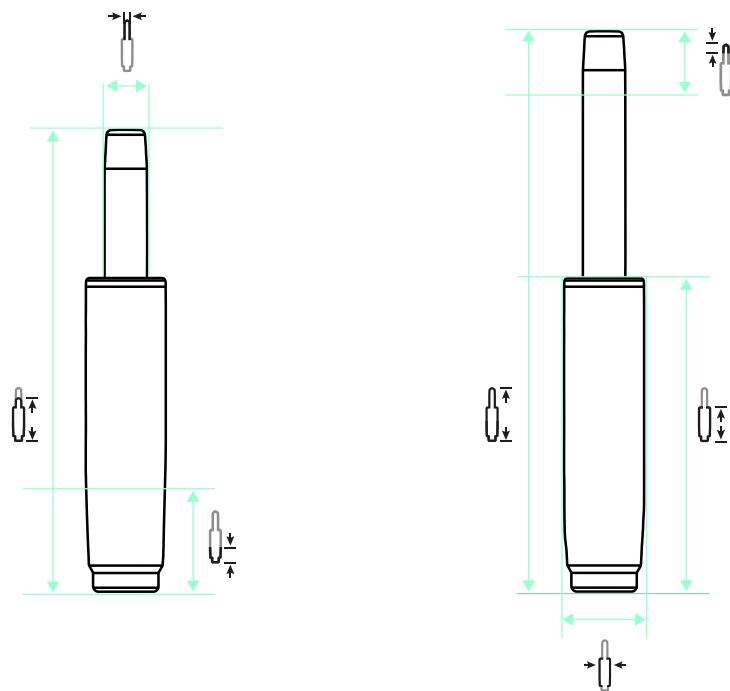


Spezifikationen Specifications

ID ID	202066	Farbe Colour	chrom	Gesamthöhe Höchst Total height Highest	693 mm	Höhenverstellbar Heightadjustable	1
Matchcode Matchcode	ND375431262K70	Gesamthöhe niedrig Total height lowest possible	431 mm	Standrohrlänge Standpipe length	375 mm		
Bezeichnung 1 Designation 1	ND 375 431 262 K	Hub Stroke	262 mm	Standrohrdurchmesser Standpipe diameter	50 mm		
Artikelgruppe Article group	Non Rotating	Gewichtsgrenze Weight limit	140 kg	Aufbauhöhe ab Fuß Build-up height from base	361 mm		
Basismengeneinheit Base quantityunit	Stk	Klasse Class	4	Aufbauhöhe ab Fuß Installation height from base	623 mm		
Menge Karton Quantity carton	10	Durchmesser Gaseinleitungsrohr Diameter gas inlet pipe	28 mm	Material Material	Stahlblech		
Menge Palette Quantity pallet	420	Konuslänge Gaseinleitungsrohr Cone length gas inlet pipe	33 mm	Druck Pressure	320 N		
Gewicht Weight	2 kg	Konuslänge Cone length	70 mm	Anschraubbild Bolting pattern	-		

ND 375 431 262 K 70 C X

ID 202066



262 mm |
 693 mm |
 431 mm |
 375 mm |
 70 mm |
 33 mm |
 50 mm |
 28 mm |
 320 N

ZUBEHÖR ACCESSORIES



AD 38 / 50



AD 40 / 50



ÜS-Rohr 183



ÜS-Rohr 244



ÜS-Rohr 298

EMPFEHLUNGEN RECOMMENDATIONS



STELLAR 690 Middle 5 P



STELLAR 690 Middle 5 S



North 1 Alu-Mechanik P



Threesixty