

SKD 148 C X

ID 202075

Technisches Datenblatt
Technical data sheet

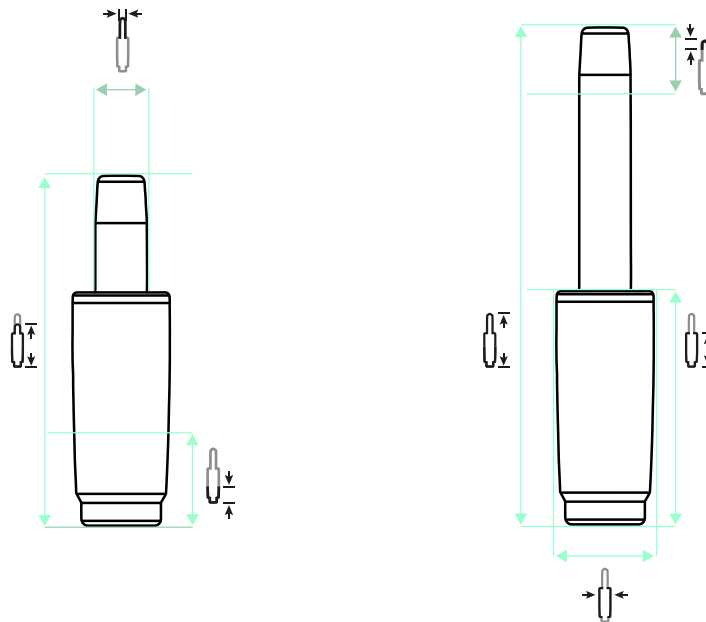


Spezifikationen Specifications

ID ID	202075	Hub Stroke	mm	Standrohrdurchmesser Standpipe diameter	50 mm
Matchcode Matchcode	SKD148CX	Gewichtsgrenze Weight limit	140 kg	Aufbauhöhe ab Fuß Min. Build-up height from foot	100 mm
Bezeichnung 1 Designation 1	SKD 148 C X	Klasse Class	4	Aufbauhöhe ab Fuß Max. Installation height from foot	100 mm
Artikelgruppe Article group	Small Line	Durchmesser Gaseinheit Diameter gas unit	28 mm	Material Material	Stahlblech
Basismengeneinheit Base quantity unit	Stk	Konushöhe Gaseinheit Cone height gas unit	33 mm	Druck Pressure	320 N
Gewicht Weight	0.54 kg	Konushöhe Cone height	48 mm	Anschraubbild Bolting pattern	-
Farbe Colour	chrom	Gesamthöhe Höchste Position Total height Highest position	148 mm	Drehbar Rotatable	1
Gesamthöhe niedrigste Position Total height lowest position	148 mm	Standrohrlänge Standpipe length	79 mm		

SKD 148 C X

ID 202075



mm |
 148 mm |
 148 mm |
 79 mm |
 48 mm |
 33 mm |
 50 mm |
 28 mm |
 320 N

ZUBEHÖR ACCESSORIES



AD 38 / 50



AD 40 / 50

EMPFEHLUNGEN RECOMMENDATIONS



STELLAR 690 High 4 P



STELLAR 690 High 4 S



Tendo P



Tendo S