

# LONDON HIGH 670 P

ID 202399

Technisches Datenblatt

*Technical data sheet*

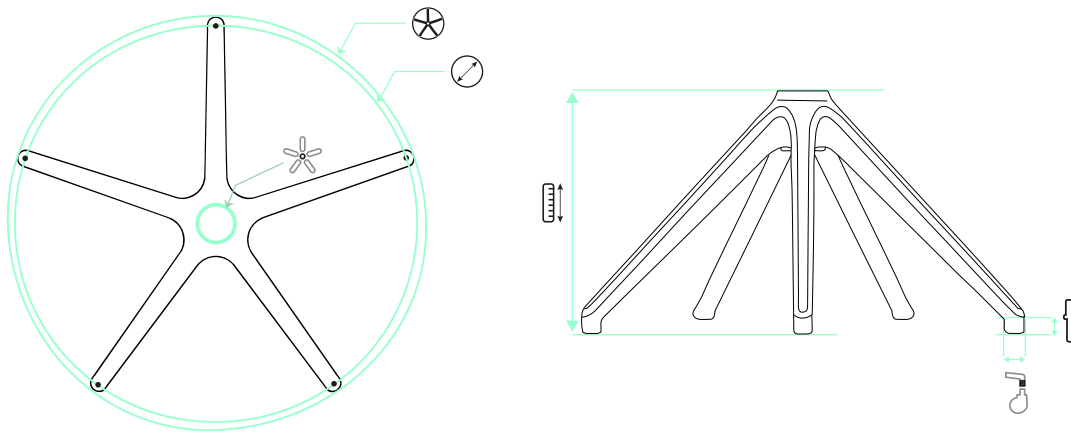


## Spezifikationen *Specifications*

ID <i>ID</i>	<b>202399</b>	Material <i>Material</i>	<b>Aluminium</b>	Innendurchmesser <i>Inner diameter</i>	<b>645 mm</b>
Matchcode <i>Matchcode</i>	<b>LondonHigh670P</b>	Außendurchmesser <i>Outer diameter</i>	<b>670 mm</b>	Durchmesser Rollenaufnahme <i>Diameter of roller holder</i>	<b>11x22 mm</b>
Bezeichnung 1 <i>Designation 1</i>	<b>London High 670 P</b>	Höhe <i>Height</i>	<b>250 mm</b>	Hals <i>Neck</i>	<b>22 mm</b>
Artikelgruppe <i>Article group</i>	<b>London High 5</b>	Anzahl Füße <i>Number of feet</i>	<b>5</b>	Oberfläche <i>Surface</i>	<b>Poliert</b>
Basismengeneinheit <i>Base quantityunit</i>	<b>Stk</b>	BIFMA <i>BIFMA</i>	<b>1</b>	Rollenaufnahme <i>Roller holder</i>	<b>11 mm</b>
Gewicht <i>Weight</i>	<b>2.53 kg</b>	Farbe <i>Colour</i>	<b>poliert</b>	Konus <i>Cone</i>	<b>50 mm</b>

# LONDON HIGH 670 P

ID 202399



670 mm



645 mm



11x22 mm



22 mm



250 mm



50 mm

## EMPFEHLUNGEN RECOMMENDATIONS



SKD 148 C X



SKD 148 S X



155 50 30 3 P U T



166 60 30 3 PU